

18.8.2023

KA/13459/07.01.01.00/2018

SUOJAMATERIAALIOHJEEN LIITE: LUETTELO KANSALLISARKISTOSSA KÄYTETTÄVISTÄ SEKUNDÄÄRISUOJISTA

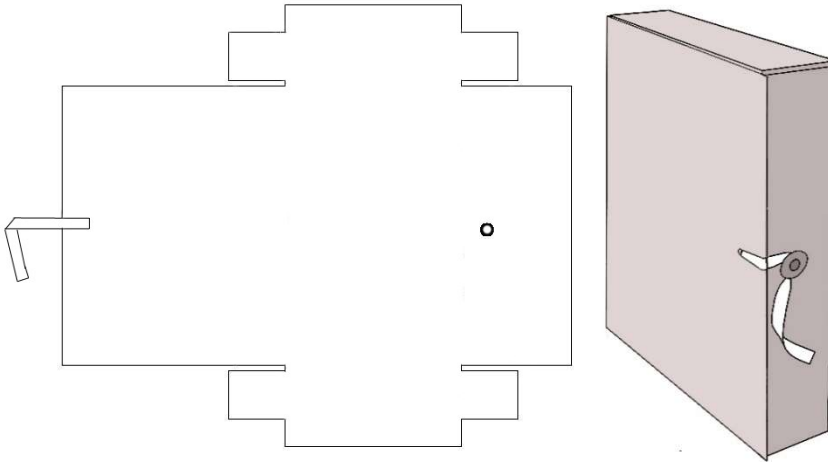
Suojamateriaalien fyysinen ja kemiallinen laatu vaikuttaa pysyvästi säilytettävien analogisten asiakirjojen säilyvyyteen. Suojamateriaaleiksi pitäisi valita suojamateriaaliohjeen mukaisia selluloosapohjaisia materiaaleja. Valokuvamateriaalien suojamateriaalivaatimukset ovat tiukempia.

Suojamateriaaliohjeella (Ohje analogisten pysyvästi säilytettävien asiakirjojen suojaamisessa käytettävistä materiaaleista KA/13459/07.01.01.00/2018) ja tällä luettelolla tähdätään asiakirjallisen kulttuuriperinnön parempaan säilyvyyteen sekä suojamateriaalien ja suojaamiskäytäntöjen yhdenmukaistamiseen. Tässä suojamateriaaliohjeen liitteessä esitellään Kansallisarkiston käyttämiä sekundäärisuojia.

Ohjeen liitettä on päivitetty 18.8.2023 poistamalla sieltä erikoiskoon mittoja sekä lisäämällä uusi kotelomalli.

1. KANSALLISARKISTOSSA KÄYTETTÄVÄT SEKUNDÄÄRISUOJAT

1.1 Nappi-nauhakotelot asiakirjojen pystysäilytykseen



A4- ja foliokoot

A4-koko: pohjan sisämitat 23 x 31,2 cm, paksuudet 2,5; 4; 6; 8 ja 10 cm

Foliokoko: pohjan sisämitat 24,3 x 37 cm, paksuudet 2,5; 4; 6; 8 ja 10 cm

1.2 Läppäkansio nauhoilla

Läppäkansion taitettavat reunat stanssattu sentin välein, jolloin kotelon paksuuden voi valita itse.



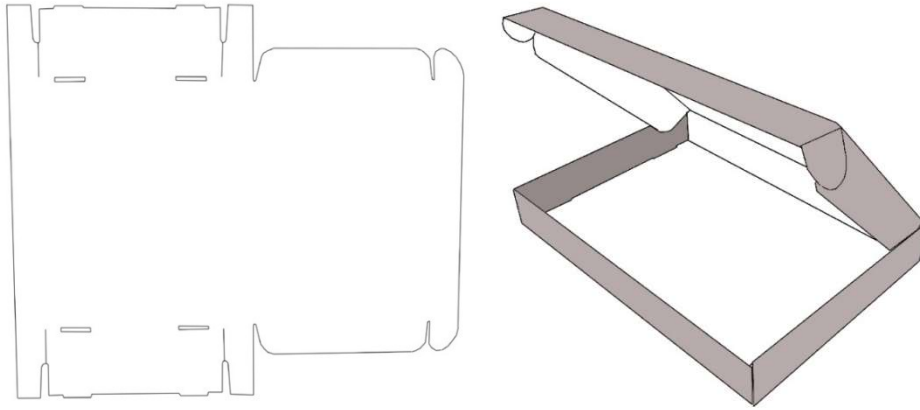
A4-koko: pohjan sisämitat 23 x 31,2 cm, paksuudet muunneltavissa 1-8 cm

Foliokoko: pohjan sisämitat 24,3 x 37 cm, paksuudet muunneltavissa 1-8 cm

18.8.2023

KA/13459/07.01.01.00/2018

1.3 Vaakalaatikat asiakirjojen vaakasäilytykseen

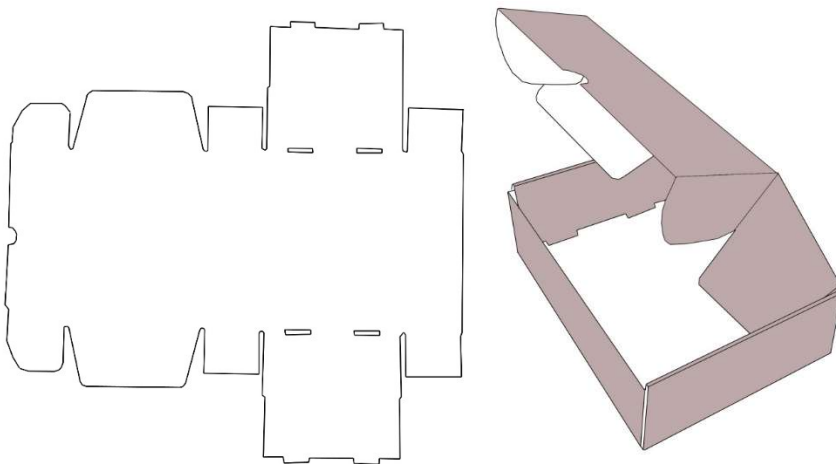


A4- ja foliokoot

A4-koko: pohjan sisämitat 23 x 31,2 cm, paksuudet 4, 6 ja 8 cm

Foliokoko: pohjan sisämitat 24,3 x 37 cm, paksuudet 4, 6 ja 8 cm

1.3 Valokuvaalatikat valokuvien ja lasinegatiivien säilytykseen

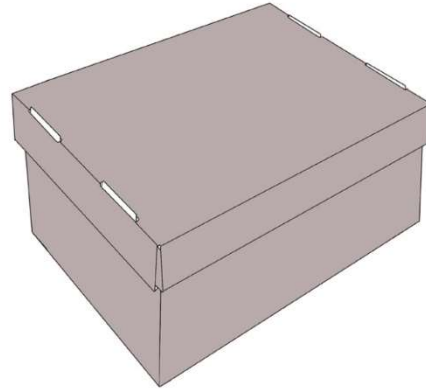
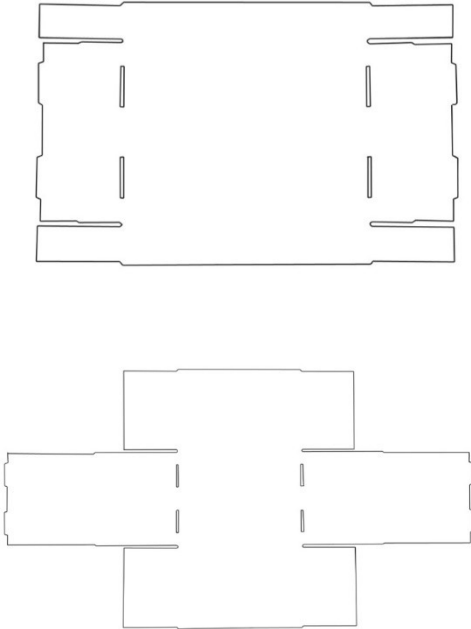


Yleisimmät valokuvaformaattikoot 9 x 12 cm, 13 x 18 cm ja 18 x 24 cm

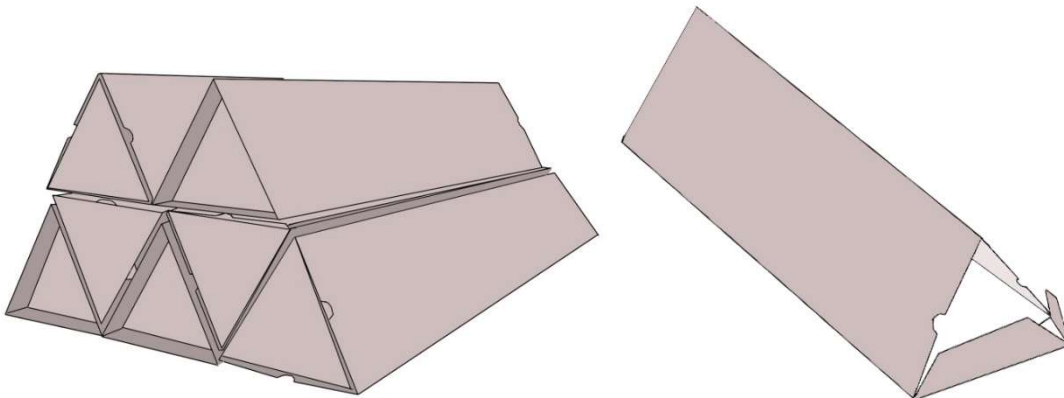
1.4 Kortistolaatikat (pohja ja kansi erilliset)

18.8.2023

KA/13459/07.01.01.00/2018



1.5 Karttakolmiot



Karttakolmion lyhyen sivun pituus on 210 mm. Pitkä sivu vaihtelee: 1000, 1500 ja 2000 mm.

Lisätietoja:

Verkostopäällikkö István Kecskeméti
Konservaattori Minna Mäki