

11.12.2008

Behandling, hantering och förvaring av elektronisk dokumentär information

Bestämmelse

19.12.2008

AL 9815/07.01.01.00/2008

Innehåll

Arkivverkets bestämmelse om de krav och egenskaper som är förutsättningen för varaktig förvaring av den dokumentära information som ingår i olika datasystem enbart i elektronisk form och om att bilda en överförbar materialhelhet som produceras i datasystemen.

Stadganden som ligger till grund för befogenheten att ge bestämmelsen

Arkivlag (831/1994) 8 §, 11 §, 13 §, 14 § och 16 §
Lag om elektronisk kommunikation i myndigheternas verksamhet (13/2003) 22 § 1 mom.

Målgrupp

Organisationerna inom stats- och kommunalförvaltningen

Giltighetstid

1.1.2009 – 31.12.2011

Upphäver bestämmelsen/direktivet

Förvaring av varaktigt förvarad dokumentär information som ingår i ärendehanteringssystemen enbart i elektronisk form. Arkivverkets bestämmelse KA 1486/40/2005, 20.12.2005. (Enligt bestämmelsen som ska upphävas kan tillstånd till elektronisk förvaring ansökas om för de implementerade ärendehanteringssystemen till och med år 2012).

Innehållsförteckning

Syfte med bestämmelsen	3
Från SÄHKE1 till SÄHKE2	5
Definitioner	7
Funktionsklassificering	9
Principer för informationsstyrning	11
Metadatamodell.....	12
Åtkomsträttigheter	13
Process för behandling av dokumentär information	13
Behandlingsprocess	13
Dokumentbehandling.....	14
Definiering av statusförändringar	16
Ändring av funktionsklassificeringen.....	16
Förstöring av dokumentär information som förvaras under en bestämd/viss tid.....	17
Överföring till arkivverket.....	18
Överförbart material	18
Bildning av en materialhelhet och överföring av materialet	19
Kvalitetssäkring	21

Bilaga 1: Principer för produktion av metadata ur den dokumentära informationen

Bilaga 2: SÄHKE2-metadatamodell

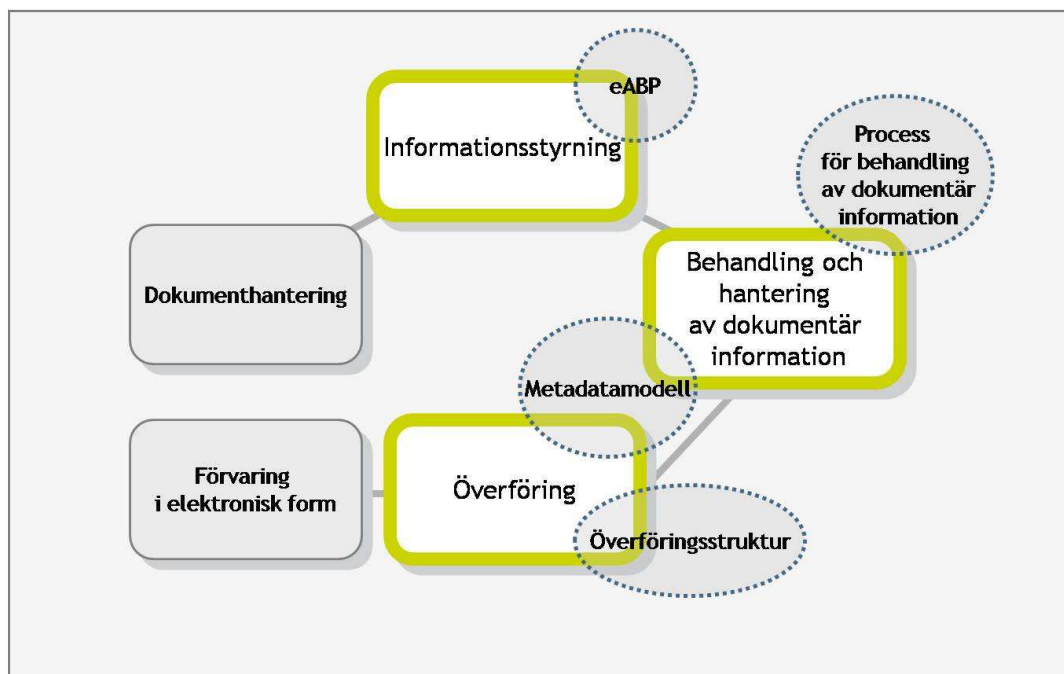
Syfte med bestämmelsen

Arkivverkets bestämmelse gäller behandling, hantering och förvaring av elektronisk dokumentär information.

Behandlingen, hanteringen och förvaringen av den elektroniska dokumentära informationen förutsätter systematik och därigenom implementering av de egenskaper som styr hanteringen av livscykeln i datasystemen. Egenskaperna ska vara en del av datasystemens funktioner, varvid datasystemen främjar en tillförlitlig och sammanhängande behandling av dokumentär information under hela dess livscykel och säkerställer att den dokumentära informationen är tillgänglig och integrerad och bevaras samt gör det möjligt att definiera förvaringsvärdena och att förstöra onödig dokumentär information.

De metadata som styr hanteringen av den dokumentära informationens livscykel och som har fastställts som obligatorisk i denna bestämmelse ska lagras i datasystemen styrd av arkivbildningsplanen eller eABP redan under den operativa behandlingen. Dessa metadata kan inte produceras för den elektroniska dokumentära informationen i det skede då dokumenten lagras i förvaringssystemen. eABP-styrningen i datasystemen implementeras i enlighet med denna bestämmelse. I bestämmelsen presenteras även de principer enligt vilka den elektroniska dokumentära informationen överförs till arkivverket.

Hela dokumenthanteringen består av de delområden av informationsstyrningen, behandlingen och hanteringen av den dokumentära informationen samt överföringen som presenteras i figur 1. Denna helhet är även fast ansluten till dokumenthanteringen speciellt när det gäller produktionen av metadata, dvs. metadata produceras för dokumenten och dokumentutkastet enligt samma principer. Materialet som bildas som slutresultat av behandlingen och hanteringen av den dokumentära informationen överförs till det elektroniska förvaret. eABP, processen för behandling av dokumentär information, metadata modellen och överföringsstrukturerna är verktyg för hanteringen av metadata som ansluter sig till helheten.



Figur 1. Dokumenthantering

eABP är ett verktyg för informationsstyrning som bygger på organisationens funktionsklassificering. Kraven på informationsstyrningen presenteras i kapitel 5 Principer för informationsstyrning.

Principerna för produktion av metadata ur den dokumentära informationen från skapandet av dokument beskrivs i bilaga 1.

I metadatamodellen ingår metadata som anknyter till behandlingen och hanteringen av dokumentär information. Kraven på produktionen av metadata presenteras i kapitel 6 Metadatamodell. Metadatastrukturen presenteras enligt metadata i bilaga 2.

Strukturen för överföring av dokumentär information beskriver den struktur som ligger till grund för överföringen av den dokumentära informationen till förvaret. Kraven i anknytning till överföringen presenteras i kapitel 9 Överföring till arkivverket.

En varaktig elektronisk förvaring förutsätter arkivverkets tillstånd. För ansökan om tillstånd finns separata instruktioner. Organisationerna kan förvara den dokumentära information som ska förvaras under en bestämd tid i elektronisk form utan arkivverkets tillstånd, men för att säkerställa att den dokumentära informationen är tillgänglig och integrerad och bevaras samt för att förstöra den dokumentära information som blivit onödig bör organisationerna beakta de krav som nämns i denna bestämmelse även när det gäller den dokumentära information som ska förvaras under en bestämd tid.

Ekonomiskt och funktionellt sett är det ändamålsenligt att den dokumentära informationen hanteras med enhetliga metadata oberoende av dess förvaringstid.

Från SÄHKE1 till SÄHKE2

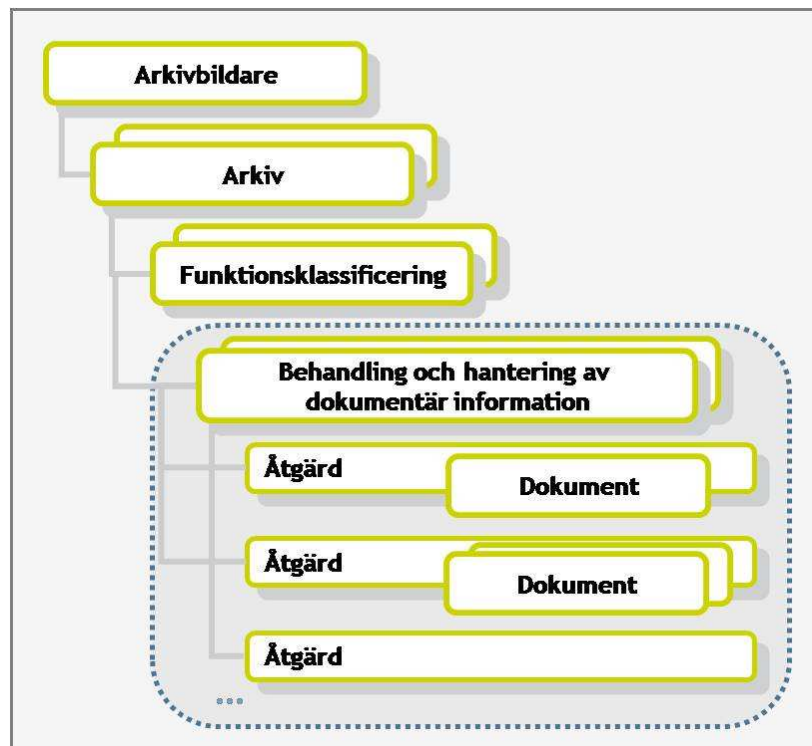
I början av år 2006 trädde arkivverkets bestämmelse om förvaring av varaktigt förvarad dokumentär information som ingår i ärendehanteringssystemen enbart i elektronisk form (KA 1486/40/2005) i kraft. De krav som presenterades i bestämmelsen byggde på SÄHKE-definitionerna som godkändes 18.2.2005 av arkivverket.

I de datasystem som har implementerats enligt den nämnda bestämmelsen (SÄHKE1) behöver man inte göra några ändringar enligt den bestämmelse som nu ges, utan tillstånd till elektronisk förvaring även kan ansökas om för de datasystem som har implementerats enligt SÄHKE1 till och med år 2012. I ansökan om tillstånd till elektronisk förvaring ska man nämna vilken av bestämmelserna implementeringen av datasystemet bygger på. När man bildar den helhet som ska överföras ska man dock alltid följa det överföringsförfarande och den filstruktur som anges i SÄHKE2.

De datasystemprojekt som inleds och som resulterar i sådana datasystem vars syfte är att behandla och förvara dokumentär information enbart i elektronisk form följer kraven i den bestämmelse som nu ges (SÄHKE2). SÄHKE2 fokuserar särskilt på den elektroniska dokumenthanteringen som är oberoende av datasystem.

SÄHKE1 avgränsade den dokumentära informationen som överfördes till det elektroniska förvaret till det material som hade producerats i ärendehanteringssystemen. Dokumentär information uppstår även i andra datasystem än ärendehanteringssystemen. Oberoendet av datasystem i SÄHKE2 innebär att även den dokumentära informationen i andra datasystem än ärendehanteringssystemen överförs till arkivverket för förvaring.

Den hierarkiska strukturen för behandlingen och hanteringen av dokumentär information, som ligger till grund för definitionerna i SÄHKE2, presenteras i figur 2. Den hierarkiska strukturen följer arkivhierarkin i SÄHKE1, men den större omfattningen av SÄHKE2 har beaktats i begreppen. Området innanför den streckade linjen beskriver hela den process för behandling och hantering av dokumentär information som de operativa kraven och metadatamodellen hänför sig till. Beskrivningen och identifieringen av arkivbildaren och arkivet görs i samma skede som den helhet som ska överföras bildas.



Figur 2. Den hierarkiska strukturen för SÄHKE2.

Kraven i SÄHKE2 anknyter till informationsstyrningen, metadatamodellen och processen för behandling av dokumentär information. Texten som har skrivits i kursiv i kraven preciserar och åskådliggör kraven. Utgångspunkten för kraven är SÄHKE1, och följande standarder och definitioner har tagits i beaktande i kraven och metadata:

- SFS-ISO 23081-1 och 2: Ramar för produktion, hantering och användning av metadata i dokumenthanteringen samt principer som styr dessa.
- SFS-ISO 15489-1 Dokumentförvaltning: Produktion, tillvaratagande och hantering av dokument samt definitioner.
- SFS-ISO 5914: Metadatastrukturen i standarden Metadata om dokumenten bygger på metadatastrukturen Dublin Core som även ligger i bakgrunden av de dokument som ingår i SÄHKE2-metadatamodellen. Metadatamodellerna strider inte mot varandra.
- MoReq2 Model Requirements for the management of electronic records: Kraven i MoReq2 har tagits i beaktande i SÄHKE2, vars krav hjälper till med att genomföra principerna för god informationshantering i behandlingen av dokumentär information. SÄHKE2 följer de krav som anknyter till hanteringen av den dokumentära informationens livscykel enligt arkivlagen (831/1994) så att förutsättningarna för varaktig förvaring av materialet ska kunna uppfyllas.
- JHS 143 Metadata om beskrivningen och hanteringen av dokument: Metadata om dokumenten

Definitioner

Material

En helhet (metadata och filer) som har producerats i behandlingsprocesserna för dokumentär information.

Dokumenthantering

Hantering av dokumentens livscyklar jämte tillhörande processer oavsett i vilket skede av dokumentens livscyklar processerna genomförs eller vem som ansvarar för genomförandet (ISO-SFS 15489-1).

Dokumentär information/dokument

Information som samlas i anslutning till organisationernas funktioner och behandlingsprocesserna och som organisationerna har producerat eller tagit emot som en del av sina funktioner och som organisationerna förvarar både som informationsreserv och bevis (ISO-SFS 15489-1/Dokument).

Tillvaratagande av dokument

Ett dokument är en helhet som består av innehållet, strukturen och kontexten och som medvetet måste produceras i en elektronisk miljö. Med tillvaratagande avses den process som skapar ett dokument av informationen eller av dokumentet. I processen behandlas informationen eller dokumentet på följande sätt:

- de får en identifikationskod
- de ansluts till klassificeringssystemet
- de får metadata så att de omfattas av hanteringsåtgärderna
- de ansluts till ett datasystem som uppfyller kraven på dokumenthanteringen (ISO-SFS 15489-1).

Dokumenthantering

Ett dokument är information eller ett objekt som har lagrats och som behandlas och hanteras som en helhet och som inte har tagits tillvara som dokument (ISO-SFS 15489-1/Dokument). De elektroniska dokumenten hanteras genom dokumenthanteringssystem (Electronic Document Management Systems). De typiska egenskaperna för dokumenthanteringssystemen är hantering av dokumentens livscyklar, indexering, hantering av den elektroniska lagringen, versionshantering, integrering till kontorsprogrammen och sökegenskaper.

eABP

Ett system som bygger på en organisations funktionsklassificering. I systemet beskrivs de olika behandlingsfaserna för funktionerna, den dokumentära informationen och dokumenttyperna samt deras standardmetadatavärden.

Livscykel

Den dokumentära informationens livscykel börjar när processen för behandling av dokumentär information inleds och upphör till den varaktiga förvaringen eller

förstöringen av den dokumentära informationen. Utgångspunkten för livscykel-tänk-sättet är en systematisk behandling och hantering av dokumentär information som en del av organisationens behandlingsprocesser.

Behandlingsfas

En fas av behandlingsprocessen. En fas av behandlingsprocessen resulterar i åtgärder. I vilken ordning och hur behandlingsfaserna genomförs bestäms separat i varje organisation. eABP styr hur den dokumentära informationen och dess standardmetadata som ingår i de olika behandlingsfaserna produceras, behandlas och förvaras.

Metadata

Metadata är information som beskriver den dokumentära informationens kontext, innehåll och struktur samt hanteringen och behandlingen av den dokumentära informationen under informationens hela livscykel. Metadata gör det möjligt att söka och lokalisera dokumentär information samt att identifiera den. Med hjälp av metadata automatiserar man dessutom vissa faser av produktionen och behandlingen av den dokumentära informationen samt definierar hänvisningar mellan olika slags dokumentär information.

Nativt format

Ett filformat där den dokumentära informationen har behandlats innan den har överförs till arkivverket. Av den dokumentära informationen i nativt format produceras ett arkivformat. Båda filformaten överförs till arkivverket för förvaring.

Operativ förvaring

Förvaring av den dokumentära informationen som har producerats och behandlats i behandlingsprocessen i organisationernas datasystem. Den operativa användningen av dokumentär information sker i nativt format.

Helhet som överförs

Helheten som överförs består av materialet som finns i elektronisk form (objekten) och tillhörande metadata. Den överförda helheten tas emot av arkivverket som ett överlåtelsepaket (OAIS/SIP, Submission Information Package) som beskrivs i OAIS-modellen (ISO 14721, en referensmodell för varaktig förvaring i elektronisk form).

Förvarat objekt

Ett objekt som ska behandlas, hanteras och förvaras (exempelvis en dokumentfil) och som beskrivs med hjälp av metadata.

Förvaringssystem

Arkivverkets system som tar emot och förvarar dokumentär information samt erbjuder tillhörande informationstjänster.

Funktionsklassificering

En hierarkisk förteckning över lagstadgade funktioner och stöd- och underhållsuppgifter inom en organisation.

Funktionsklassificering

I datasystemen anknys den dokumentära informationen till en struktur som har skapats i enlighet med organisationens funktioner, dvs. till en funktionsklassificering som fungerar som stomme till eABP. Beskrivningarna av de olika behandlingsfaserna för funktionerna och av den tillhörande dokumentära informationen och dokumenttyperna jämte standardmetadata anknys till funktionsklassificeringen. När den dokumentära informationen anknys till den rätta kontexten, dvs. den behandlingsfas som motsvarar behandlingsprocessen, får den förutom en identifikationskod som produceras i datasystemet även standardmetadata som produceras av informationsstyrningen.

En god informationshantering förutsätter att organisationerna har gjort upp beskrivningar av de egna funktionerna och den dokumentära information som har samlats i samband med funktionerna. Dessa beskrivningar ska dessutom uppdateras. Med beskrivningar avses kartläggningen av de funktionsrelaterade behandlingsfaserna. De behandlingsfaser som ingår i funktionsklassificeringen gör det möjligt att genomföra informationsstyrningen, varvid den producerar följande information i datasystemet:

- information om åtgärdstypen som motsvarar behandlingsfasen
- information om de dokumenttyper som anknyter till en viss behandlingsfas och
- standardmetadata om de dokumenttyper som anknyter till en viss behandlingsfas.

Funktionsklassificeringen och de olika behandlingsfaserna ersätter varken beskrivningen av arbetsförloppet och processbeskrivningarna eller den elektroniska imple-

menteringen av dem, utan funktionsklassificeringen ger styrinformation för respektive behandlingsfas.

Principer för informationsstyrning

eABP styr produktionen, behandlingen, hanteringen och förvaringen av den dokumentära informationen. Den elektroniska informationsstyrningen utvidgas till alla system som behandlar dokumentär information. Informationsstyrningen implementeras i datasystemen i samband med projekten för utveckling av datasystemen.

Datasystemen utnyttjar informationsstyrningen som är en förutsättning för att den elektroniska dokumentära informationen ska kunna hanteras. Mellan datasystemet och informationsstyrningen förmedlas förutom metadatavärden i anknytning till funktionsklassificeringen även styrinformation om behandlingsfaserna, de tillhörande dokumenttyperna och behandlingsreglerna gällande beräkningen av metadatavärdena.

Id **Krav**

- 5.1 Metadata i eABP ska styra tillvaratagandet av den dokumentära informationen i de olika datasystemen.

Se Tillvaratagande av dokumentär information

eABP styr bildningen av de anteckningar som görs under de olika faserna av behandlingsprocesserna till dokument (behandlingsregel: bilda ett dokument av de fastställda anteckningarna i denna fas av behandlingsprocessen => värdet på det metadataelement som beskriver dokumenttypen = "utlåtande").

- 5.2 eABP ska följa organisationens funktionsklassificering, och en beskrivning av de olika behandlingsfaserna för funktionerna ska presenteras i eABP.

Organisationerna ska beskriva de olika behandlingsfaserna för funktionsklassificeringen på den precisionsnivå som gör det möjligt att genomföra lagringen, kompletteringen och ändringen av standardvärdena på metadata i dokumenttyperna enligt funktionsklass i datasystemen (se SÅHKE2-metadatamodell/Åtgärdstyp 5.6).

- 5.3 Datasystemen ska innehålla de metadata som är obligatorisk enligt eABP:

- Funktion
- Åtgärds- och dokumenttyp
- Offentlighetsklass
- Status
- Personuppgifter
- Förvaringstidens längd, motivering till förvaringstiden
- Sekretesstid, motivering till sekretessen, skyddsnivå, säkerhetsklass
- Användargrupp

Åtgärdstypen bestäms utifrån de olika behandlingsfaserna för funktionerna som har beskrivits i eABP.

- 5.4 De ändringar i metadatavärdena som görs i eABP uppdateras från och med den bestämda tidpunkten i motsvarande fält både i de definierade datasystemen och i förvaringssystemen. Organisationerna ansvarar för ändringarna.

- | Id | Krav |
|-----------|--|
| 5.5 | Att lagra och ändra de metadatavärden som eABP har producerat är bundet till åtkomsträttigheterna. |
| 5.6 | Datasystemens metadatavärden bestäms automatiskt utifrån metadatavärdena i eABP i enlighet med behandlingsreglerna som har fastställts i eABP.
<i>Exempel på behandlingsregler: beräkna när förvaringstiden för dokumentet går ut antingen när behandlingen av den dokumentära informationen avslutas eller när dokumentet tas tillvara.</i>
<i>Exempel på behandlingsregler: radera de tidigare versionerna av dokumentet antingen när behandlingen av den dokumentära informationen avslutas eller inom en viss tid från det att dokumentet har tagits tillvara.</i>
<i>Exempel på behandlingsregler: ändra offentlighetsklassen för dokumentet från sekretessbelagd till offentlig när behandlingen av den offentliga dokumentära informationen avslutas eller inom en viss tid från det att dokumentet har tagits tillvara.</i> |
| 5.7 | Behandlingsreglerna som har anknutits till metadata styr lagringen av den dokumentära informationen och överföringen av den till förvaringssystemet. |
| 5.8 | Informationen om de ändringar i funktionsklassificeringen, metadata och metadatavärdena som görs i den ibruktagna eABP ska lagras i händelse- och förändringsloggen (det tidigare och det nya värdet, vem som gjorde ändringen och när).
<i>eABP kan tas i bruk enligt funktionsklass. Kravet på logguppgifterna gäller inte de eABP-avsnitt som befinner sig i utkastskedet.</i> |

Metadatamodell

- | Id | Krav |
|-----------|---|
| 6.1 | Åtminstone de metadata som har fastställts som obligatorisk i SÅHKE2-metadatamodellen ska implementeras i datasystemen.
<i>De valfria metadata i SÅHKE2-metadatamodellen stödjer för sin del den elektroniska behandlingen och hanteringen av den dokumentära informationen.</i>
<i>Organisationerna kan även implementera sådana metadata i datasystemen som stödjer den operativa verksamheten.</i> |
| 6.2 | Det bör vara möjligt att lagra metadatavärdena i olika format (exempelvis i ett skannat dokument i pappersform) i datasystemen.
Metadata ska bevaras när man börjar använda nya utrustnings- och programmiljöer. |
| 6.3 | Det bör vara möjligt att skydda metadata så att inga andra personer än de som har åtkomsträttighet till den aktuella informationen ser den. Datasystemen ska automatiskt upplösa skydden när de skyddade metadatavärdena blir offentliga.
<i>Behandlingsregeln för upplösning av metadata skydden har fastställts i eABP, exempelvis utgången av dokumentets sekretesstid.</i> |

Id Krav

Om alla metadata i datasystemen inte kan skyddas, ska man ge instruktioner för ifyllande av metadata så att de sekretessbelagda uppgifterna endast lagras i de fält som kan skyddas.

Åtkomsträttigheter**Id Krav**

- 7.1 I datasystemens funktioner definieras åtkomsträttigheterna så att endast de auktoriserade personerna får skapa, lägga till, ändra och radera information som finns i datasystemen och eABP.
- 7.2 Åtkomsträttigheterna ska ges användargrupperna, och de ska motsvara arbetsuppgifterna. Åtkomsträttigheterna ska vara up to date.
- 7.3 Rättigheterna till de funktionsklasser som innehåller sekretessbelagda uppgifter får endast innehas av de användargrupper vars arbetsuppgifter är relaterade till den dokumentära information som ingår i de aktuella funktionsklasserna. Inga andra personer får ha möjlighet att se sådan dokumentär information eller sekretessbelagda metadata som innehåller sekretessbelagda uppgifter.
- 7.4 Användargrupperna fastställs enligt funktionsklass eller funktion i eABP.
Personerna som hör till användargrupperna fastställs i hanteringssystemet för åtkomsträttigheterna.

Process för behandling av dokumentär information

Behandlingsprocess

Id Krav

- 8.1.1 Behandlingsprocesserna beskrivs utifrån beskrivningen av arbetsförloppet som finns i JHS 152-rekommendationen. I beskrivningen beaktas även de uppgifter och åtkomsträttigheter som anknyter till processen.
De elektroniska tjänsterna, processerna och behandlingen av den dokumentära informationen ska utvecklas gemensamt.
- 8.1.2 Behandlingsprocessen fastställs enligt funktionsklass.
Organisationerna ska beskriva behandlingsprocessen på den precisionsnivå som gör det möjligt att genomföra lagringen, kompletteringen och förändringen av standardvärdena på metadata i dokumenttyperna enligt funktionsklass i datasystemen.
SÄHKE2-metadatamodell/Åtgärdstyp 5.6
- 8.1.3 Alla behandlingsfaser i anknytning till behandlingen och förvaringen av den dokumentära informationen lagras som åtgärder i datasystemen. För åtgärderna lagras de metadata om åtgärderna som beskrivs i SÄHKE2-metadatamodellen.

Id Krav

Krav på den s.k. sammanhängande behandlingskedjan

Metadata om åtgärden kan produceras utifrån eABP och i datasystemet till exempel när det elektroniska dokumentet inkommer och ansluts till den behandlingsfas som motsvarar styrningen enligt eABP.

SÄHKE2-metadatamodell: Metadata om åtgärderna

- 8.1.4 När behandlingsprocessen inleds lagras de metadata om behandlingen av den dokumentära informationen som har beskrivits i SÄHKE2-metadatamodellen, och åtgärderna och dokumenten ansluts till dessa metadata.

SÄHKE2-metadatamodell: Metadata om behandlingen av dokumentär information

- 8.1.5 För behandlingsprocessen produceras en identifikationskod i datasystemet.

Koden specificerar objektet på global nivå, exempelvis en OID-kod.

SÄHKE2-metadatamodell: Identifikationskod

Dokumentbehandling

Id Krav

- 8.2.1 Dokumentet som tas tillvara ska anslutas till eABP:s funktionsklass. I datasystemet producerar eABP standardmetadata om dokumentet i enlighet med funktionsklassen och den tillhörande dokumenttypen. För dokumentet lagras de metadata om dokumentet som beskrivs i SÄHKE2-metadatamodellen.

Metadatatvärdena, som styr hanteringen av dokumenttypernas livscyklar, ska fastställas enligt den funktion som dokumenttypen är ansluten till. Metadatavärdena, som styr dokumentets livscykel, får därför varken fastställas enligt dokumenttyp eller vara oberoende av funktionsklassen.

SÄHKE2-metadatamodell: Metadata om dokumenten

- 8.2.2 Dokumentet får en identifikationskod i datasystemet.

Koden specificerar dokumentet på global nivå, exempelvis en OID-kod.

SÄHKE2-metadatamodell: Identifikationskod

- 8.2.3 Dokumenten, som har inkommit i pappersform till organisationerna och som ska behandlas i ett datasystem som hanterar dokumentär information, ska skannas och anslutas till funktionsklassen. eABP producerar standardmetadata om dokumenten.

SÄHKE2-metadatamodell: Metadata om dokumenten

- 8.2.4 I enlighet med SÄHKE2-metadatamodellen ska organisationerna lagra den tidpunkt då dokumenten inkom och lagra en anteckning om dokumentens integritet och ursprunglighet (granskare, fastställd tid och beskrivning).

SÄHKE2-metadatamodell: Mottaget, elektronisk signatur i dokumenten

Id Krav

8.2.5 Dokumenten som inkommer i elektronisk form ska överföras till datasystemet utan att deras informationsinnehåll förändras.

8.2.6 Om ett och samma dokument anknyter till flera funktionsklasser, ska dokumentfilen kopieras som en ny fil i de andra funktionsklasserna.

Metadata om dokumenten bestäms enligt funktionsklass.

Definiering av statusförändringar

Id **Krav**

- 8.3.1 Förändringarna av objektens status ska bestämmas enligt funktion.

Statusen och händelserna i anknytning till statusförändringarna beskrivs i eABP.

SÄHKE2-metadatamodell: Status

- 8.3.2 Statusförändringarna ska automatiseras, varvid värdet på status förändras till följd av en händelse under behandlingsprocessen.

Till exempel när en behandlingsprocess avslutas blir objektets status avslutad eller klar, eller när ett dokument godkänns blir dokumentets status klar, vilket innebär att dokumentfilen måste spärras och dess informationsinnehåll inte längre kan redigeras.

SÄHKE2-metadatamodell: Status

- 8.3.3 Som status för de dokument som har inkommit till organisationerna och tagits tillvara lagras "klar" eller en motsvarande status som har definierats av organisationen och som innebär ett spärrat informationsinnehåll.

SÄHKE2-metadatamodell: Status

Ändring av funktionsklassificeringen

Funktionsklassificeringen i eABP ska ibland bearbetas på grund av till exempel funktionsändringarna i organisationen. Detta innebär att funktionsklassen för de objekt som har lagrats i datasystemet och som ännu inte har slutförts kanske måste ändras. De objekt som ska överföras kan vara flera till antalet, vilket gör att ändringen av funktionsklassen måste genomföras så automatiskt som möjligt.

Id **Krav**

- 8.4.1 I ändringen av funktionsklassificeringen förflyttas de objekt som ännu inte har slutförts till en ny funktionsklass, varvid datasystemet måste ändra metadatavärdena så att de motsvarar den nya funktionsklassen.

Förutsättningen för att metadatavärdena uppdateras enligt den nya funktionsklassen är att eABP uppdateras. Dokumenttyperna som motsvarar de olika behandlingsfaserna för den förändrade funktionen och styrinformationen om deras livscyklar ska fastställas i eABP innan den nya funktionsklassificeringen tas i bruk.

De behandlingsprocesser som har avslutats innan funktionsklassificeringen ändrades och de tillhörande dokumenten förflyttas inte.

- 8.4.2 Informationen om ändringen av funktionsklassificeringen lagras i metadata om objektet.

SÄHKE2-metadatamodell: Relationen Hänvisar/Har hänvisats

Förstöring av dokumentär information som förvaras under en bestämd/viss tid

Id **Krav**

- 8.5.1 Förvaringstiden för metadata om behandlingen av dokumentär information bestäms utifrån förvaringstiden för dokumenten. Förvaringstiden är densamma som förvaringstiden för det dokument som ska förvaras den längsta tiden under den aktuella behandlingen.

SÄHKE2-metadatamodell: Tidpunkt för utgången av förvaringstiden

- 8.5.2 Förvaringstiden för dokumenten bestäms utifrån eABP. Dokumenten jämte metadata ska förstöras i datasystemet på ett tillförlitligt sätt efter att deras förvaringstider har gått ut.

SÄHKE1 förutsatte att ärendet, åtgärden och metadata om dokumentet förvarades.

SÄHKE2-metadatamodell: Förvaringstidens längd, tidpunkt för utgången av förvaringstiden

- 8.5.3 Pappersversionerna av de skannade dokumenten förstörs efter den tid som organisationen har fastställt.

Förstöringen av pappersversionerna gäller även de varaktigt förvarade dokumenten. I detta fall förutsätter förstöringen dock att arkivverket har beviljat organisationen tillstånd att förvara den varaktigt förvarade dokumentära informationen enbart i elektronisk form.

Om endast metadata om dokumenten har lagrats i datasystemet, förvaras dokumenten i pappersform eller på mikrofilm under den förvaringstid som har fastställts i eABP.

- 8.5.4 Datasystemet ska ha en förstöringsfunktion som producerar ett förstöringsförslag. Att göra förstöringsförslag måste enbart vara möjligt med de åtkomsträttigheter som motsvarar den auktoriserade rollen.

De godkända förstöringsförslagen ska tas tillvara som dokument.

- 8.5.5 I de förstöringsförslag som datasystemet har producerat ingår endast den dokumentära informationen

- vars förvaringstid har gått ut
- vars status är klar (informationsinnehållet kan inte längre ändras)
- som anknyter till den slutförda behandlingsprocessen.

De dokument som anknyter till de icke slutförda behandlingsprocesserna får inte ingå i förstöringsförslagen.

- 8.5.6 Det bör vara möjligt att tillägga och radera objekt i förstöringsförslagen.

- 8.5.7 Att ett objekt ingår i förstöringsförslaget ska visas i samband med statusinformationen.

SÄHKE2-metadatamodell: Status

Överföring till arkivverket (punkter 9.1.1 - 9.3.3 har upphävts 1.1.2018)

Överförbart material

Materialet som ska överföras kan indelas i flera separata, självständiga helheter. Plockningen kan bygga på olika slags kriterier, t.ex. tidsperioder eller funktionsklasser.

<i>Id</i>	<i>Krav</i>
9.1.1	Materialhelheten som överförs kan utgöras av elektronisk dokumentär information och fysiska dokument.
9.1.2	En varaktig förvaring i elektronisk form förutsätter arkivverkets tillstånd.
9.1.3	Den dokumentära informationen överförs enligt det tidsschema som har fastställts i arkivverkets tillstånd eller enligt ett separat överenskommet tidsschema. <i>Arkivbildaren och arkivet beskrivs i överföringsskedet.</i>
9.1.4	Organisationen som överför material ska se till att de metoder som används till att kryptera och signera det material som ska överföras följer arkivverkets instruktioner och att man separat har kommit överens om dessa metoder.
9.1.5	Organisationen som överför material ansvarar för att den dokumentära informationen som överförs är en integrerad helhet och att den dokumentära informationen och tillhörande metadata är autentiska. <i>Organisationen som överför material ansvarar för att den dokumentära informationen är i ett sådant skick att den kan överföras och för de kostnader som uppstår till följd av överföringen till arkivverket.</i>
9.1.6	Materialet och den helhet som har skapats av det bildas i enlighet med arkivverkets bestämmelse. De fysiska dokumenten beskrivs med hjälp av metadata om dokumenten.
9.1.7	Den fysiska överföringen av materialet ska ske med hjälp av de tekniker och verktyg som har fastställts i arkivverkets vid överföringstidpunkten gällande bestämmelse. <i>När materialet lagras och överförs med hjälp av fysiska datamedier, måste materialet kanske fördelas på ett eller flera datamedier enligt de krav som materialet och datamediets storlek ställer.</i>
9.1.8	Några operativa underhållsåtgärder hänför sig inte längre till det överförda materialet.
9.1.9	Om organisationerna överför dokumentfilerna i det ursprungliga filformatet (i nativt format) till arkivverket, ska de även lämna dem i det filformat som arkivverket har godkänt. <i>Det logiska dokumentet motsvaras av ett eller flera fysiska objekt. Möjliga format för de objekt som överförs är förvaringsformatet, det nativa formatet och publiceringsformatet.</i>

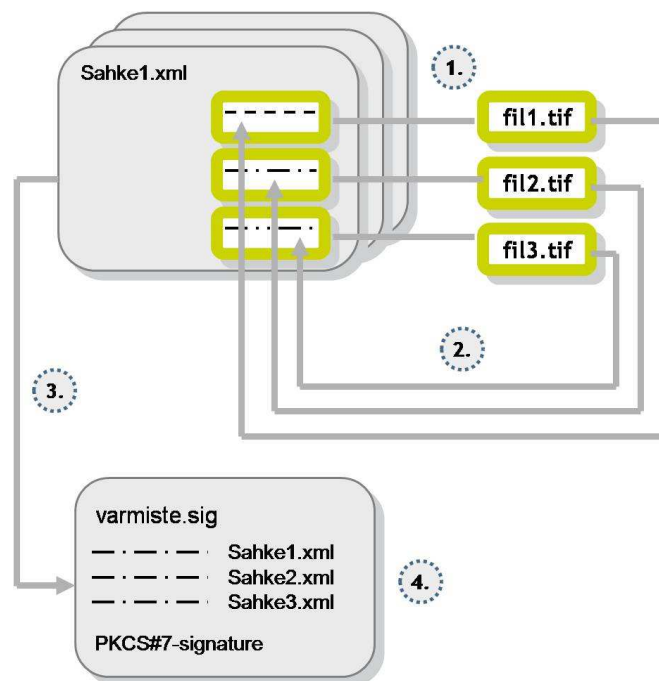
- | <i>Id</i> | <i>Krav</i> |
|------------------|---|
| 9.1.10 | Snittvarianterna som används i det material som överförs ska vara fritt användbara och supporterade, och de får inte innehålla några åtkomstbegränsningar. |
| 9.1.11 | <p>Materialiet ska överföras till arkivverket i det filformat som har fastställts i bestämmelsen. De godtagbara filformaten är:</p> <ul style="list-style-type: none"> • Unicode UTF-8 • TIFF rev. 5 eller rev. 6 <ul style="list-style-type: none"> ○ Okomprimerat eller ○ komprimerat CCITT Group 3- eller 4-format • PDF/A (ISO 19005-1:2005, IDT eller nyare) • PCM WAV, 16 bit, 44.1 kHz • MPEG-1, Audio Layer 3, 128 kbit/sec • MPEG-2, 50 Mbit/sec, 4:2:2 |
| 9.1.12 | Filformaten ska valideras programmatiskt efter konversionen. |
| 9.1.13 | <p>Materialhelheten som överförs i XML-format består av</p> <ul style="list-style-type: none"> • en fil med en beskrivning av identifikationsuppgifterna i anknytning till materialhelheten • materialet som överförs inklusive metadata • en säkerhetsfil (varmiste.sig) som innehåller signaturen av materialhelheten och det signerade innehållet <p><i>SÄHKE2-metadatamodell: Tekniska metadata om överföringen</i></p> |
| 9.1.14 | <p>Metadata om materialet som överförs följer SÄHKE2-metadatamodellen.</p> <p><i>Tillstånd till elektronisk förvaring kan även ansökas om för de datasystem som har implementerats enligt SÄHKE1 till och med år 2012.</i></p> |
| 9.1.15 | Organisationen som överför material ska se till att fritt formulerade tilläggs-metadata om materialet som överförs följer ett välbyggt XML-format och bygger på de överenskomna metadatamodellerna. |

Bildning av en materialhelhet och överföring av materialet

I figur 3 presenteras följande strukturer i anknytning till helheten som ska överföras:

1. Metadata i anknytning till beskrivningen och hanteringen av materialet innehåller hänvisningar till externa filer.
2. I samband med bildningen av materialhelheten beräknas och lagras en integritetskod för alla filer som ska överföras.
3. Helhetens och SÄHKE2-metadatas integritet ska säkras.
4. Materialhelhetens ursprunglighet, bildaren av innehållet och materialhelheten ska säkras med en elektronisk signatur.

Filen varmiste.sig är en fil som innehåller en S/MIME-struktur samt en signatur och ett signerat innehåll som har gjorts i enlighet med standarden PKCS#7. Det signerade innehållet ska vara i textformat och innehålla integritetskoderna, dvs. hashvärdena för filerna i den överförda helheten. De externa filerna som hänvisas till i metadata behöver inte inkluderas två gånger.



Figur 3. Den logiska strukturen för den överförda helheten.

Id **Krav**

- 9.2.1 När materialhelheten bildas ska man noga se till att informationens ursprunglighet och integritet inte riskeras.
- 9.2.2 I samband med överföringen ska man försäkra sig om att materialet som är försett med en åtkomstbegränsning inte kan granskas av utomstående personer.
- 9.2.3 Om vissa skyddsmekanismer, såsom lösenord, har använts i ett enskilt dokument som ingår i materialet, ska man se till att de varken förhindrar konverteringen av dokumentet eller inverkar på innehållet i dokumentet.
- 9.2.4 För alla filer som ingår i den överförda helheten ska man beräkna en integritetskod för att konstatera att filen inte har förändrats. Integritetskoden ska lagras i metadata om den överförda helheten.
- 9.2.5 Vid beräkningen av integritetskoden ska man använda beräkningsalgoritmer som arkivverket har godtagit, och de ska beskrivas i metadata om den överförda helheten. De godtagbara algoritmerna är:
- MD5
 - SHA-1

Id **Krav**

- SHA256

9.2.6 Materialhelheten ska signeras på elektronisk väg så att den överförda helhetens integritet och den person som ansvarar för sändningen kan verifieras när materialet tas emot.

Kvalitetssäkring

Id **Krav**

9.3.1 De metadata som beskriver materialet samt metadatastrukturer ska kontrolleras. För överföringen av metadata om materialet finns det ett XML-schema som har definierats av arkivverket. XML-schemat definierar strukturen entydigt.

SÄHKE2-metadatamodell: Tekniska metadata om överföringen

9.3.2 Dokumenten som har lagrats i elektronisk form ska kontrolleras ur användbarhetens synvinkel innan de kan anslutas till den helhet som överförs. Kontrollen görs genom stickprov tills en tillräcklig säkerhet om materialets kvalitet uppnås.

9.3.3 Innehållet i materialhelheten ska säkras på så sätt att de hänvisade dokumentfilerna hittas och att materialet inte inkluderar dokument som inte hänvisas till i den överförda helhetens struktur.

SÄHKE2-metadatamodell: Tekniska metadata om överföringen

Generaldirektör

Jussi Nuorteva

Utvecklingsdirektör

Päivi Happonen